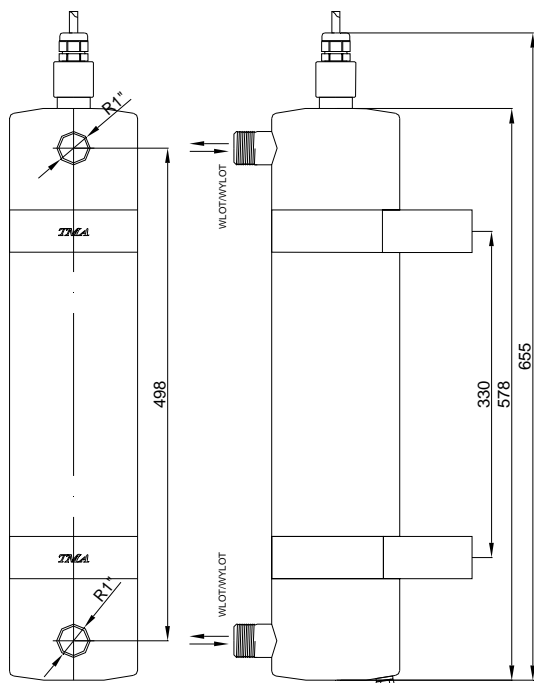
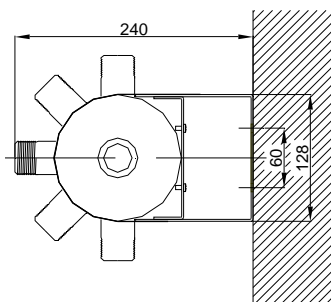




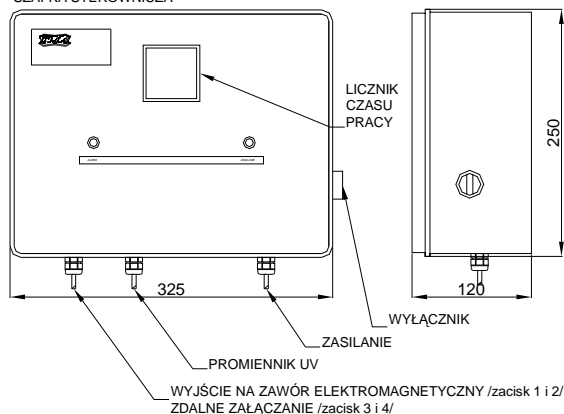
## STERYLIZATORY UV DO WODY I POWIETRZA

<b>PRODUCENT:</b> <b>TMA</b> 15-592 BIAŁYSTOK BIAŁOSTOCZEK 26 GM. ZABŁUDÓW	<b>Seria</b> <b>STERYLIZATORY DO WODY</b>	TEL. 85 743 12 46 FAX 85 743 32 19 <a href="http://www.tma.pl">www.tma.pl</a> <a href="http://www.tma.com.pl">www.tma.com.pl</a> e-mail: <a href="mailto:biuro@tma.pl">biuro@tma.pl</a>
	<b>Typ</b> <b>STERYLIZATOR V20LA</b>	

Wsporniki umożliwiają dostosowanie korpusu sterylizatora do potrzeb instalacji.



SZAFKA STEROWNICZA



### DANE TECHNICZNE:

Typ	V20LA
Zasilanie	220V-230V
Materiał	Stal kwasoodporna
Wykończenie	Polerowanie na lustro
Wymiary	655x130x240 mm
Średnica przyłącza	DN25 (R 1")
Liczba promienników UV	1x 25W
Trwałość promienników UV	Ok. 8000 h
Temperatura cieczy	5-45 °C
Ciśnienie pracy	10bar(1MPa)
Moc promieniowania UV przy 254nm	7,2W
Moc przyłącza	33W
Przepływ nominalny przy transmisji T <sub>10</sub> =95%, dawce 300J/m <sup>2</sup>	2,10 m <sup>3</sup> /h
Przepływ nominalny przy transmisji T <sub>10</sub> =95%, dawce 400J/m <sup>2</sup>	1,60 m <sup>3</sup> /h
Kompensator wydłużeń termicznych	Jest
Turbolizator	Jest
Prowadnica rury osłonowej	Jest
Świecząca mufa	Jest
System spustowy	Jest
Układ pracy	Od poziomego do pionu
Montaż i wymiana rury osłonowej i promiennika UV bez narzędzi. Wymiana promiennika UV bez rozszczelniania układu.	
<b>UKŁAD STEROWANIA</b>	
Szafka ABB	1 sztuka
Materiał/wymiary	Tworzywo/ 325x250x120mm
Klasa ochrony	IP 55
Zdalne włączanie/wyłączanie	Nie ma
System alarmowy	Jest
Dźwiękowy czujnik uszkodzenia promiennika UV	Jest
Optyczny wskaźnik uszkodzenia promiennika UV	Jest
Optyczny wskaźnik zasilania	Jest
Licznik czasu pracy	Jest
Wyjście na elektrozawór	Jest
Wyprowadzenie sygnału alarmowego na zewnątrz	Jest
Waga z układem sterowania	8,0kg
System pomiaru natężenia UV	Na zamówienie

