



STERYLIZATORY UV DO WODY I POWIETRZA

PRODUCENT:

TMA
15-592 BIAŁYSTOK
BIAŁOSTOCZEK 26
GM. ZABŁUDÓW

Seria

STERYLIZATORY DO WODY AM

Typ

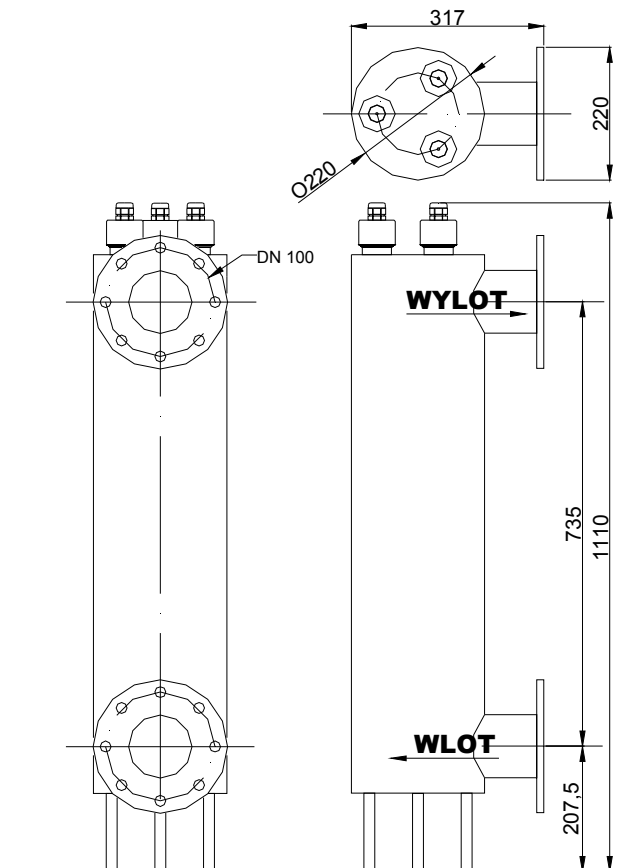
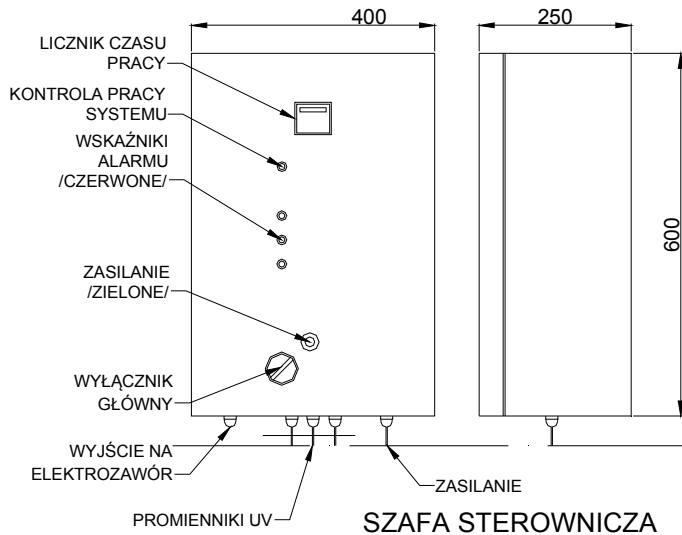
STERYLIZATOR AM3

TEL 85 743 12 46

TEL 85 687 14 50

www.tma.pl www.tma.com.pl

e-mail: biuro@tma.pl



DANE TECHNICZNE:

Typ	AM3
Zasilanie	180V-240V
Klasa ochrony	IP 66
Materiał	Stal kwasoodporna
Wykończenie	Polerowanie na lustro
Wymiary	317x220x1110mm
Średnica przyłącza	DN100
Liczba promienników UV	3 /amalgamatowe
Trwałość promienników UV	Ok. 12000 h
Temperatura cieczy	0,5-50 °C
Ciśnienie pracy	10bar(1 MPa)
Moc promieniowania UV przy 254nm	138W
Moc przyłącza	480W
Przepływ nominalny przy transmisji T ₁₀ =95%, dawce 300J/m ²	78,0 m ³ /h
Przepływ nominalny przy transmisji T ₁₀ =95%, dawce 400J/m ²	58,0 m³/h
Kompensator wydłużeń termicznych	Jest
Turbolizator	Jest
Prowadnica rury osłonowej	Jest
Świecący kapturek	Jest / 3 szt.
System spustowy	Jest
Układ pracy	Poziomy, pionowy
Montaż i wymiana rury osłonowej i promiennika UV bez narzędzi. Wymiana promiennika UV bez rozszczelnienia układu.	
UKŁAD STEROWANIA	
Szafka Schneider Electric	1 sztuka
Materiał / Wymiary	Metal / 400x600x250mm
Klasa ochrony	IP 32
Zdalne włączanie/wyłączanie	Jest
System alarmowy	Jest
Dźwiękowy czujnik uszkodzenia promiennika UV	Jest
Optyczny wskaźnik uszkodzenia promiennika UV	Jest
Optyczny wskaźnik zasilania	Jest
Licznik czasu pracy	Jest
Wyjście na elektrozawór	Jest
Wyprowadzenie sygnału alarmowego na zewnątrz	Jest
Waga z układem sterowania	100,0kg
System pomiaru natężenia UV	Na zamówienie / dopłata