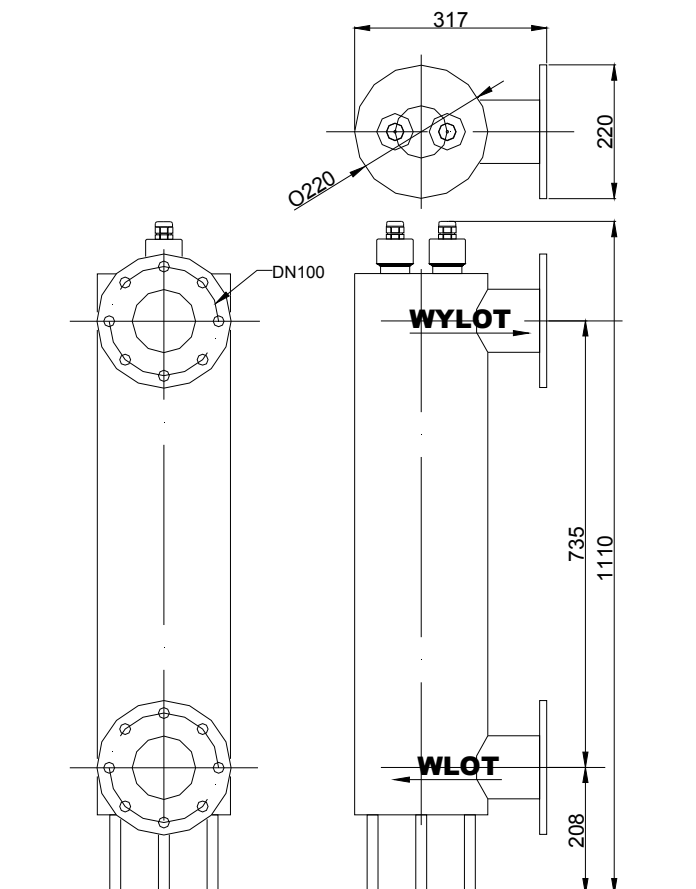
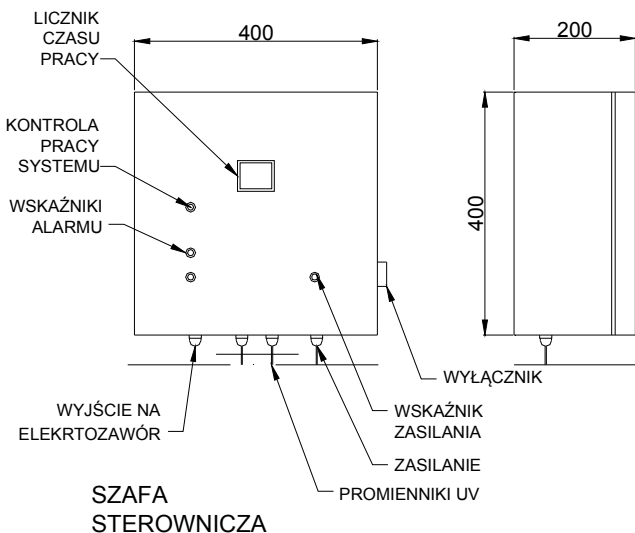




STERYLIZATORY UV DO WODY I POWIETRZA

PRODUCENT: TMA 15-592 BIAŁYSTOK BIAŁOSTOCZEK 26 GM. ZABŁUDÓW	Seria	STERYLIZATORY DO WODY AM	TEL 85 743 12 46 TEL 85 687 14 50 www.tma.pl , www.tma.com.pl e-mail: biuro@tma.pl
	Typ	STERYLIZATOR AM2	



DANE TECHNICZNE:

Typ	AM2
Zasilanie	180V-240V
Klasa ochrony	IP 66
Materiał	Stal kwasoodporna
Wykończenie	Polerowanie na lustro
Wymiary	317x220x1110mm
Średnica przyłącza	DN100
Liczba promienników UV	2 /amalgamatowe
Trwałość promienników UV	Ok.12000 h
Temperatura cieczy	0,5-50 °C
Ciśnienie pracy	10bar(1MPa)
Moc promieniowania UV przy 254nm	92W
Moc przyłącza	320W
Przepływ nominalny przy transmisji T ₁₀ =95%, dawce 300J/m ²	45,0 m ³ /h
Przepływ nominalny przy transmisji T ₁₀ =95%, dawce 400J/m ²	34,0 m³/h
Kompensator wydłużeń termicznych	Jest
Turbolizator	Jest
Prowadnica rury osłonowej	Jest
Świecący kapturek	Jest / 2 szt.
System spustowy	Jest
Układ pracy	Poziomy, pionowy

Montaż i wymiana rury osłonowej i promiennika UV bez narzędzi.
 Wymiana promiennika UV bez rozszczelnienia układu.

UKŁAD STEROWANIA

Szafka Schneider Electric	1sztuka
Materiał / Wymiary	Metal / 400x400x200mm
Klasa ochrony	IP 42
Zdalne włączanie/wyłączanie	Jest
System alarmowy	Jest
Dźwiękowy czujnik uszkodzenia promiennika UV	Jest
Optyczny wskaźnik uszkodzenia promiennika UV	Jest
Optyczny wskaźnik zasilania	Jest
Licznik czasu pracy	Jest
Wyjście na elektrozawór	Jest
Wyprowadzenie sygnału alarmowego na zewnątrz	Jest
Waga z układem sterowania	98,0kg
System pomiaru natężenia UV - cyfrowy	Na zamówienie / dopłata